

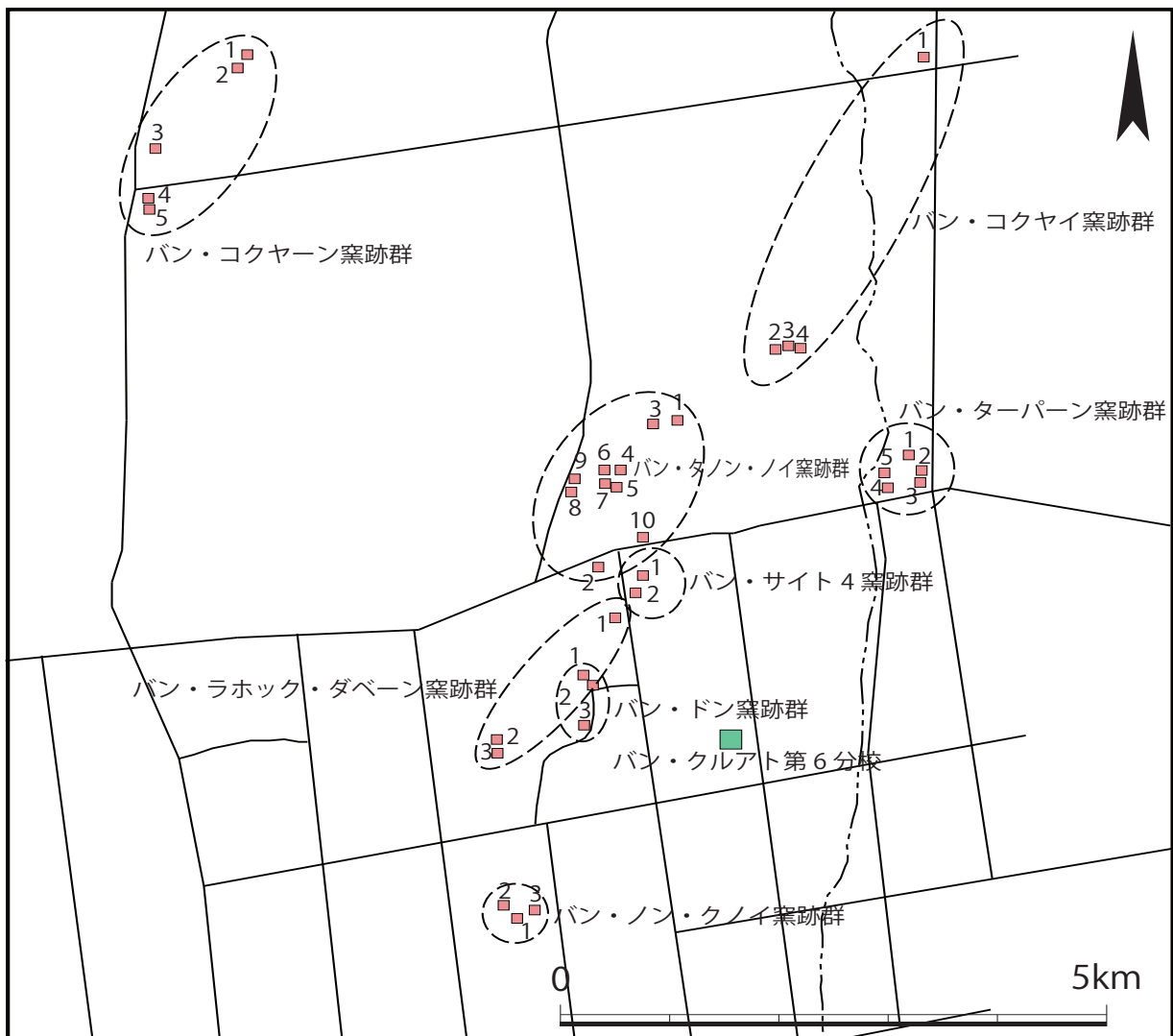
## 第2章 器種分類と各器種の概説

### 第1節 遺物の概要

今回の寄贈資料はいくつかのまとまりがあり、その中で昨年度報告したシーサッチャナライ窯跡群の下層遺物は、この地の窯業史を考えるうえでポイントとなる遺物であった。今回報告するクメール陶器は、岸良氏が活動の中心としていたタイ东北部ブリラム県の窯跡出土遺物や、アンコール遺跡群内のタニ窯跡出土遺物が中心となる。紹介する41点の遺物は、出土地別にいくつかのグループに分けられる。1-8の灰釉小型品はブリラム県内各地の窯跡から表採されたもので、下記の第3図に氏が調査を行った各窯跡群の位置図を、註(2)に掲出した私家版報告書の掲載図面をもとに図示した。7壺蓋はバン・ムアンパイの村人から寄贈を受けたとの注記があり、それ以外もブリラム県内の窯跡の出土品のようなものである。10ベル型土器と12小型坏もバン・クルアット郡バン・ノン・クノイ村の窯跡出土品。13から16はチェンライ県パーン郡の窯跡出土品である。表採の経緯は註(5)に詳しい。18-20はクーレンの注記があり、アンコール遺跡群東側のクレン丘陵の窯跡群出土品であろう。21-35はタニ窯跡群出土品。タニ窯跡群はアンコール遺跡群の北東、クーレン丘陵とアンコール遺跡群との間に位置し、1995年に発見された後、上智大学などの踏査を経て、A群6号窯を奈良文化財研究所が(6)、B群1号窯と4号窯を上智大学が発掘調査を行った(7)。本書の掲載した遺物は、発見直後の1995年12月に岸良氏が現地に入り表採したものである。

(6) 奈良文化財研究所『タニ窯跡群 A6 号窯発掘調査報告書』2005

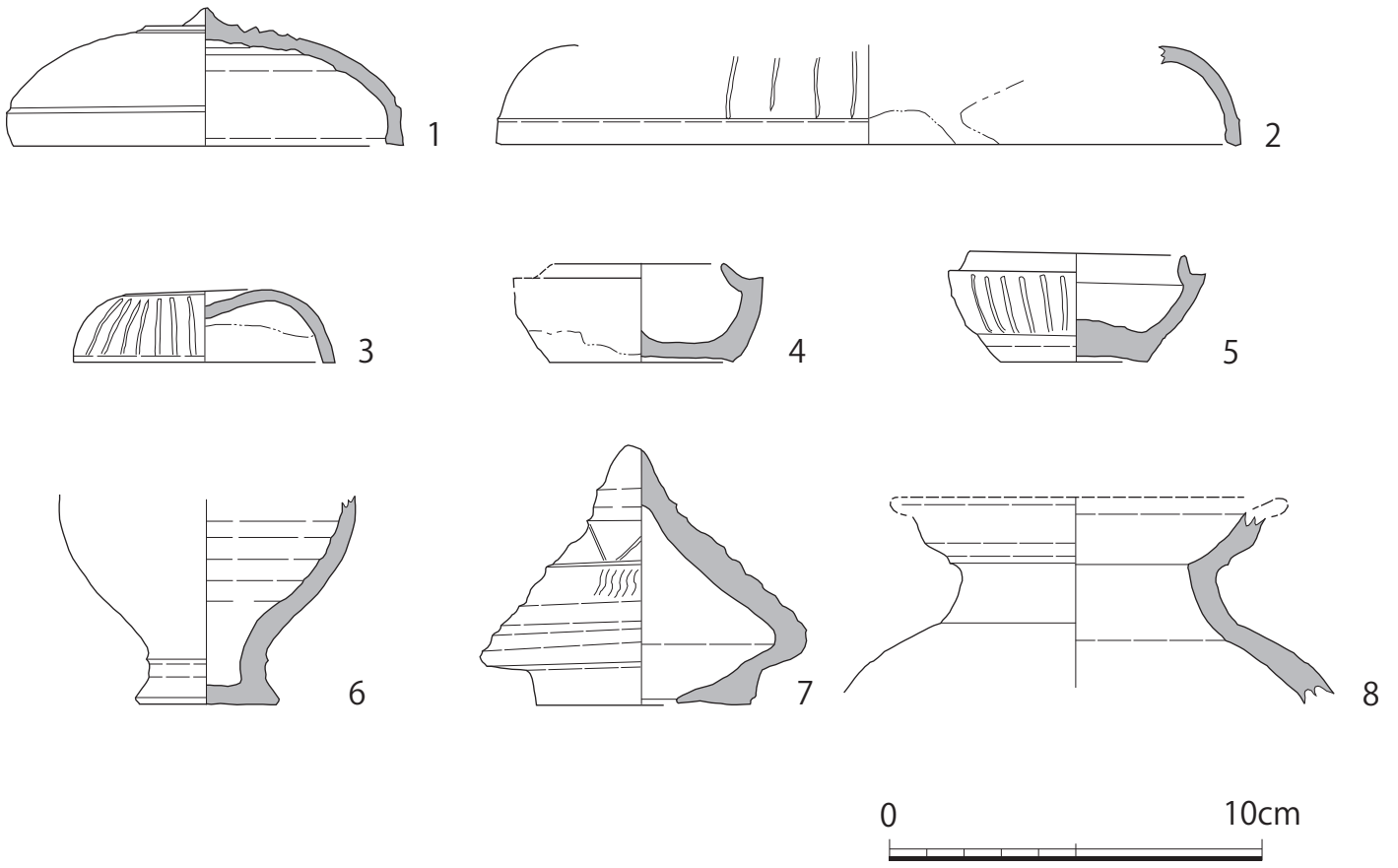
(7) 石澤良昭監修、青柳洋治、佐々木達夫編『タニ窯跡の研究』2007



第3図 ブリラム県バン・クルアット郡周辺窯跡分布図

遺物番号	器種名	窯跡名	口径/幅	奥行	高さ	釉	整理番号	備考
1	筒形合子蓋		10.6		3.6	灰釉	433	ブリラム
2	丸形合子蓋		20.0		2.6	灰釉	433	ブリラム
3	丸形合子蓋		7.0		2.0	灰釉	261	ブリラム
4	丸形合子身	BBD	6.6		2.2	灰釉	433	ブリラム
5	丸形合子身		6.8		2.9	灰釉	262	ブリラム
6	台付壺		8.0		5.6	灰釉	433	ブリラム
7	壺蓋		8.8		6.9	灰釉	258	
8	壺		12.6		5.0	灰釉	221	モンカ
9	大碗		23.0		11.4	灰釉		ブリラム
10	ベル型土器		4.4	2.7	3.9	無釉	273	
11	小型坏		5.5		3.5	無釉	336	
12	小型坏		6.4		2.4	灰釉	274	
13	小型高坏	パーン	3.7		5.4	灰釉	330	
14	壺蓋	パーン	3.0		4.4	灰釉	330	
15	動物形象品	パーン	7.4	3.9	5.4	灰釉	330	
16	動物形象品	パーン	8.9	4.3	3.5	灰釉	330	
17	象形象品		8.5		7.6	灰釉	225	シーサッチャナライ
18	筒形合子蓋	クーレン	10.2		3.8	灰釉	313	クーレンか
19	筒形合子蓋	クーレン	11.0		5.9	灰釉	313	
20	丸形合子身	クーレン	9.6		5.1	灰釉	318	底部線刻
21	筒形合子蓋	タニ窯跡群	8.8		2.2	灰釉	440	
22	筒形合子蓋	タニ窯跡群	13.4		5.7	灰釉	438	
23	筒形合子身	タニ窯跡群	9.0		5.8	灰釉	440	線刻
24	筒形合子蓋	タニ窯跡群	10.4		4.2	灰釉	440	蓮弁
25	丸形合子蓋	タニ窯跡群	6.3		3.3	灰釉	440	
26	丸形合子身	タニ窯跡群	16.8		3.9	灰釉	440	線刻
27	蓋	タニ窯跡群	7.8		4.5	灰釉	440	
28	壺	タニ窯跡群	21.2		5.4	灰釉	438	
29	壺	タニ窯跡群	24.4		2.4	灰釉	438	
30	壺蓋	タニ窯跡群	4.0		2.5	黒褐釉	443	タニ
31	壺蓋	タニ窯跡群	4.5		3.7	灰釉	443	タニ
32	壺蓋	タニ窯跡群	5.6		3.4	灰釉	443	タニ
33	壺蓋	タニ窯跡群	4.3		1.2	灰釉	443	タニ
34	広口壺	タニ窯跡群	9.4		3.0	灰釉	440	
35	軒瓦	タニ窯跡群	14.5	12.8		灰釉	438	
36	筒形合子蓋		5.0		3.5	黒褐釉	288	
37	広口壺		13.4		10.0	黒褐釉	294	ブリラム
38	壺蓋	BNN	8.4		3.1	黒褐釉	433	ブリラム
39	バラスター壺		31.4		15.0	黒褐釉	293	ブリラム
40	燭台		10.0		2.5	黒褐釉	433	ブリラム
41	人物壺		9.0	9.0	7.1	白釉	315	

第1表 掲載遺物一覧表



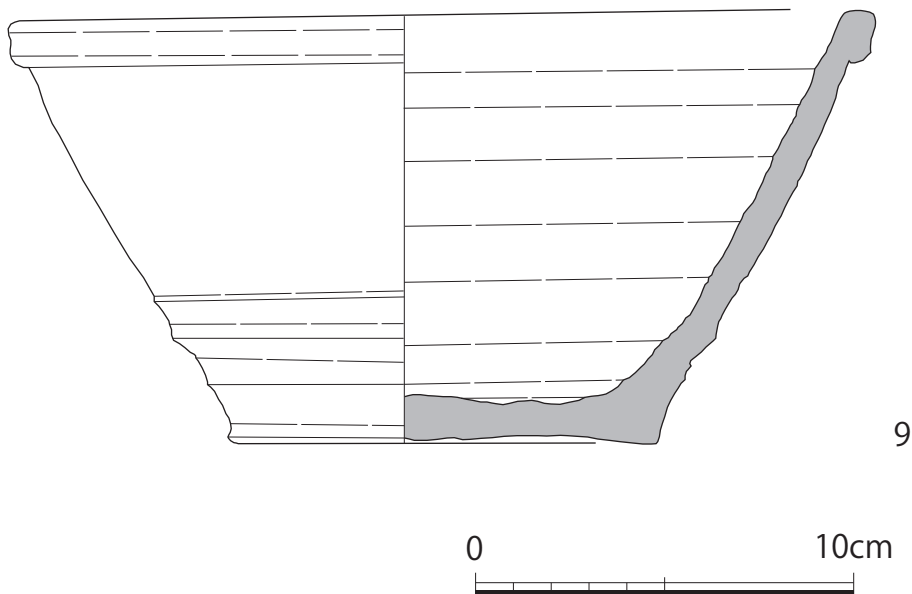
第4図 遺物実測図1



## 第2節 遺物の個別説明

1-8はタイ・ブリラム県の窯跡からの出土品で灰釉の小型品である。1は筒形合子の蓋。灰釉は薄く、灰茶色に発色する。2は大型の平形合子の蓋口縁部破片。今回の遺物紹介のポイントとなるのがこれらクメール陶器に見られる中国陶磁やその系譜をひく特徴的な器形を写した灰釉陶器の存在である。2は徳化窯に見られる大型の白磁平形合子を模したものとと思われる。3～5は小型平形合子。ブリラム諸窯の灰釉に特徴的な中国製青白磁平形合子を忠実に写した作品で、かなりの出土量がある。3の蓋では頂部に茎を表した粘土紐があり、全体を蓮の花に見立てていることがうかがわれる。4は小型の無文の合子を模している。5は体部に縦の線刻を入れ蓮葉を表す。3や5はかなり忠実に青白磁合子を模しているが、釉や全体の色調でブリラム産と識別できる。こうした模倣形態の合子は後述するタニ窯跡群などアンコール地域のクメール灰釉陶器窯跡群では多くはなく、ブリラムにクメール陶器生産が移ってからの生産の特徴と考えることができる。ただタニ窯跡群出土の29のように中国製白磁の模倣品と思われる製品の出土が知られており、クメール灰釉陶器生産の初期からこうした中国製品の模倣が行われていた可能性は指摘できる。6は灰釉の脚台壺。一般的なブリラム灰釉陶器の中では作りの精良な部類に入る。7は壺蓋。クメール灰釉陶器に特徴的な盤口瓶の蓋もしくは栓として通有の形態であるが、径が8.8cmを大型であることや、中空に作られる点が30-32の一般的な製品と違いがある。あるいは次の8のような壺類の蓋かもしれない。器表を突帯や刻線で飾る。8は6と同様な精良な作りの壺口縁部。類例は少ない。

9は大型の灰釉杯で、口縁部が縁带状に肥厚し、体部が直線的にすぼまり平底となる、ブリラム陶器碗に特有の器形を呈する。口径23cmとあまり見ないほどの大きさではあるが、器形や釉、さらに灰釉に部分的に黒班が生じるなどの特徴は、明らかにブリラム灰釉陶器碗の特徴である。



9

0 10cm

第5図 遺物実測図2



9

10から17は灰釉陶器の小型品や動物形象品である。クメール陶器に特徴的な生産品で、ブリラムの諸窯では灰釉陶器で、アンコール東方窯跡群では黒褐釉陶器で作られる。10のカウベル形土製品と11から13の小型碗・高坏はほぼ手づくねで作られており、15から17の動物形象品と同じく何らかの供養具か祭祀用具であろう。類品は多いが消費遺跡での出土例は少ない。15は他と異なり胎土が精良で釉も丁寧にかけられており、30から32と同様な灰釉小型盤口瓶の蓋ではないかと推定される。

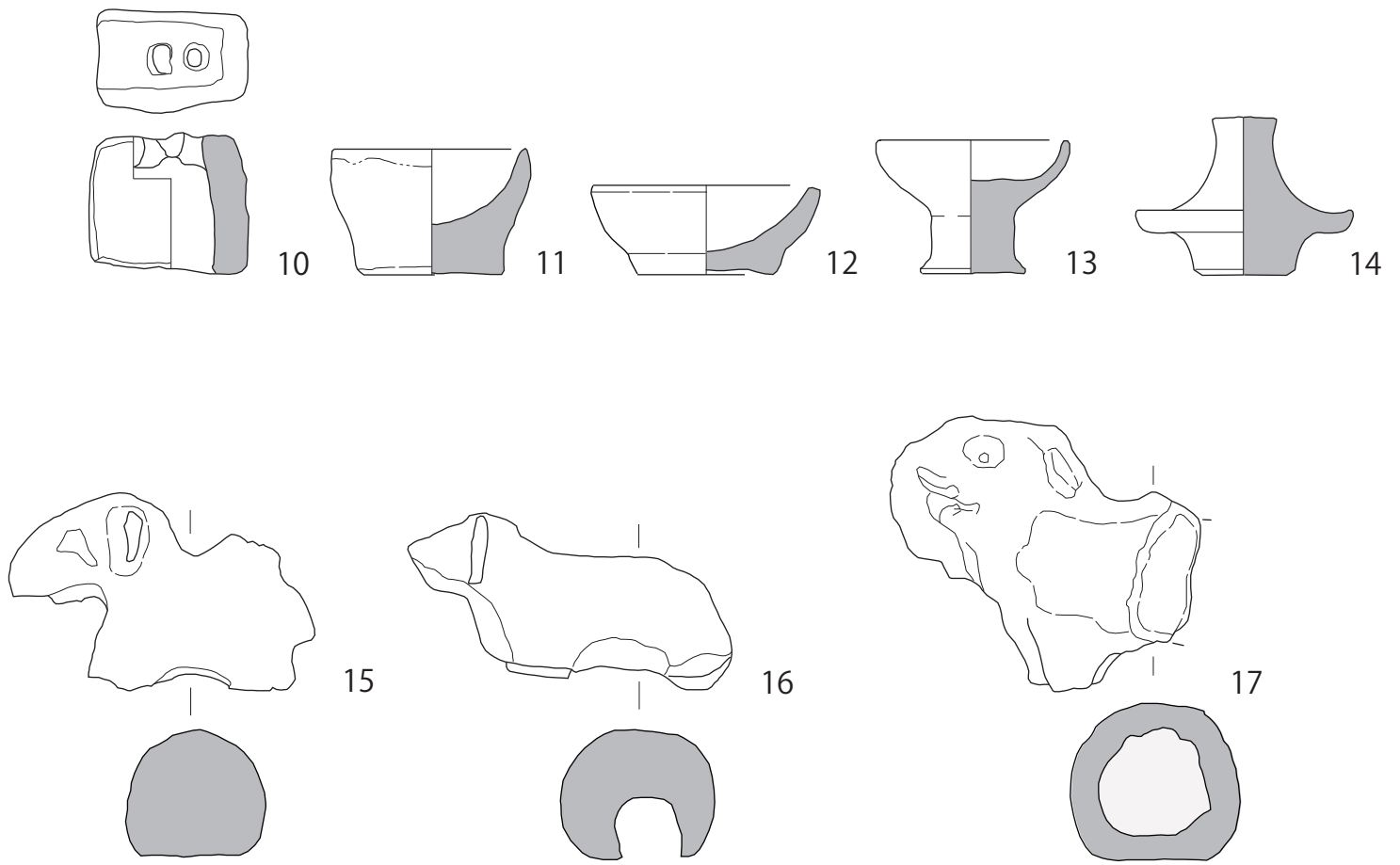
18～20はアンコール遺跡群の東方丘陵上の窯跡、クーレン窯跡群の出土。いずれもクーレン窯跡群通有の大ぶりな作りで、18と19は筒形合子の蓋、20は器高は比較的低いが、底部と体部の境が屈曲する器形から筒形合子の身である。19は肩部に蓮弁を思わせる丁寧な刻線が入る。20の底部には「井」状の線刻が入る。

21～35までの灰釉陶器はいずれもタニ窯跡群の出土品。タニ窯跡群は1995年8月に発見され、上智大学がまず踏査を行った。その後、上智大学と奈良国立文化財研究所（当時）が共同で測量と発掘調査を行った。22、24、25の筒形合子蓋を見ると、上面に蓮弁の浮彫や線刻や点刻による複雑な文様が施されており、発掘調査の成果を基にすると岸良氏はB群で主に表採を行ったのではないかと推定される。22は上面に点刻による鋸歯文を連ねる。24は上面に4葉の蓮弁を陽刻する。25は小型の蓋であるが上面に19と同様な輻線を入れ頂部に蓮の茎を作る。24の筒形合子の身と26の丸形合子の身にはいずれも線刻が入れられ、特に26の「井」線刻は20と類似する。28は盤口瓶の蓋と思われる。現状は釉は残らないが、灰色の精良な胎土から見て灰釉製品だろう。

28と29は灰釉陶器の大型壺で、完形品はあまり知られていない器形である。28は黒褐釉陶器に類似する器形があり、黒褐釉陶器では肩部の突帯の上下に連弧文や波状文などが陰刻される。薄く灰釉がかかり、黒色の円斑が多くみられる。29は口縁端部が丸く肥厚する特徴ある口縁部形態をなす。また肩部に断面三角形の突帯が一条めぐり、この特徴は同時期の中国製白磁四耳壺によく見られる形態である。クメール陶器の灰釉は平形合子に顕著に見られるように中国製白磁の一部の形態を忠実に模倣して作られている器形が多い。大部分は平形合子であるがブリラムの類例には、ここで指摘した白磁四耳壺をかなり忠実に模倣した完形品が知られている。本例もその一例に加えることができると思われる。

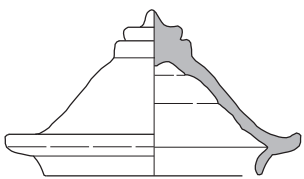
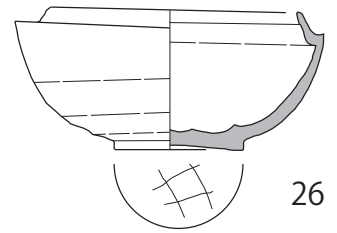
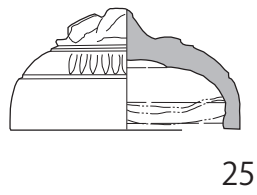
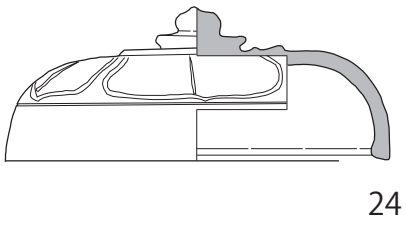
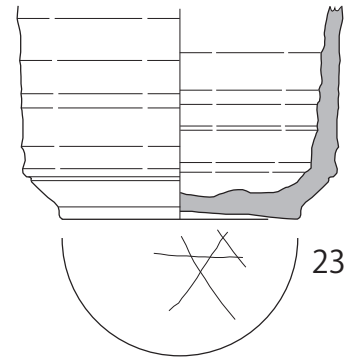
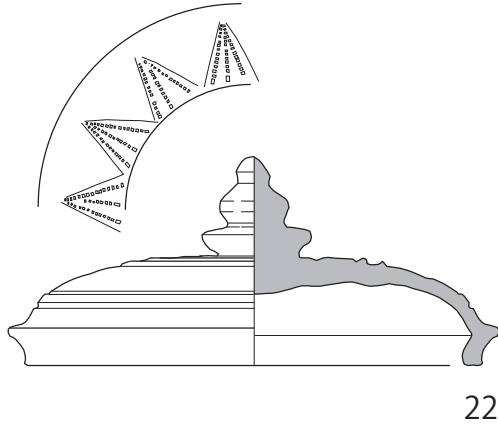
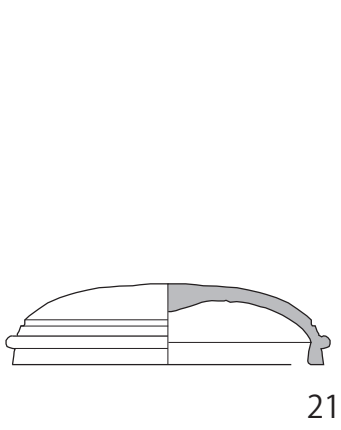
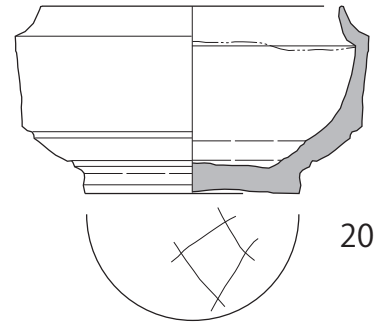
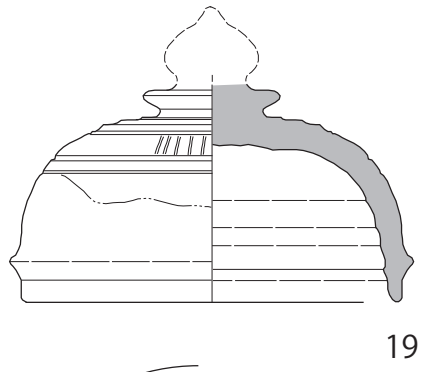
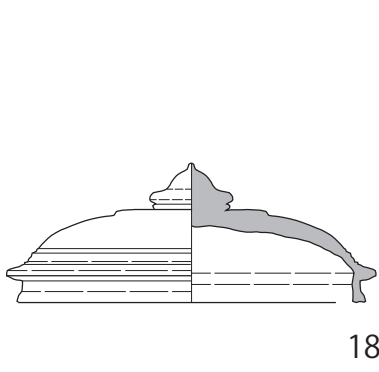
30～33は灰釉の盤口瓶とセットとなる蓋である。いずれも灰白色の精良な胎土に薄く灰釉がかかり、30～32の3点は全体が相輪形の摘み状をなし、盤口瓶とセットをなす形状は青銅器などにも写されるクメール陶器特有の器形となる。33は類例は多くないが作りや大きさから30～32と同様、盤口瓶の蓋になると推定した。35は口径9.4cmの大型の盤口瓶と考えられる。胎土や釉は35の軒瓦と類似する。35は軒瓦である。タニ窯跡群A群では施釉の瓦は稀有であり、やはりB群で表採が行われたことを示していると考えられる。やや焼けひずんでいるが、火燈形の外側に炎のような装飾を作り出すなど、比較的丁寧な作りの軒瓦である。

36～40には黒褐釉陶器を載せた。いずれもブリラム県の出土で、最近明らかになったアンコール地域の黒褐釉陶器の釉とはやや色調が異なり、黒色が強く、光沢のある釉が厚めにかかる。36と38は壺の蓋。36は黒褐釉が外面に厚くかかる。内面は無釉となり、灰色によく焼けた器胎を見ることができる。黒色の粒子を多く含む胎土である。38は前面に黒褐釉が厚くかかる。いずれも灰釉陶器の小型品に類似する形態の蓋がある(31,33)。36は相輪型の摘みを持ち、内面が中空となる。比較的大型の蓋で、広口壺の蓋になるものと思われる。38は宝珠形の摘みを持つ円盤状の中実の蓋。灰釉陶器ではこの手の蓋は小型盤口瓶とセットになるが、黒褐釉陶器では盤口瓶は一般的ではなく、細首壺などの蓋となるか。37と39は壺の胴部下半。下半部に突帯を多く入れその部分で施釉が止まり、釉が溜まるクメール黒褐釉陶器に特有の造形となる。いずれもバラスト壺ではなく、底部を円盤状に作らない広口壺になるとと思われる。37は精良な胎土で比較的丁寧な作りとなり、ブリラム地方の製品によく見られる作りとなる。40は黒褐釉燭台。底面を除き黒褐色の釉が厚くかかり、内面には砂粒や粘土小片が融着する。底面には回転糸切の痕跡が残る。ブリラム周辺で比較的多く生産される器種である。41はバン・タノン・ノイ出土とされる人物形陶器である。半透明の灰釉が厚くかかり細かい貫入が入る。全体に白く白濁釉のように見えるため、地に白色のスリップをかけている可能性がある。首から胴部中位が残る。右手は肘を曲げ円筒形中空の器物、あるいは植物の茎状のものを持つ。茎状のものは中空で肩部にあけた孔に差し込んでいる。左手は直径3.3cmの団扇のような丸い器物を持っている。背面に向かって断面三角形に中空部が続く。内面には粗い手指によるナデ痕が残る。釉はかからず淡赤褐色を呈する。内面の調整が雑で無釉であり、人物形容器と考えるのは困難で、人物像を作ったものと考えられる。



第6図 遺物実測図3 ミニチュア土器 動物形象土器





第7図 遺物実測図4 灰釉合子



19



20



21



23



26



27



22



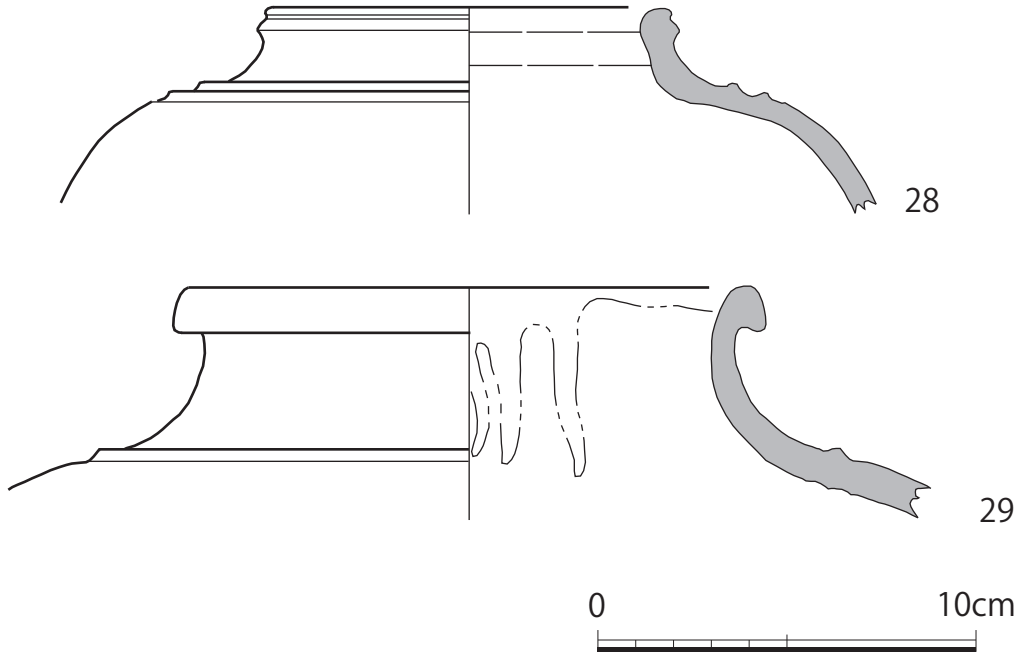
24



25

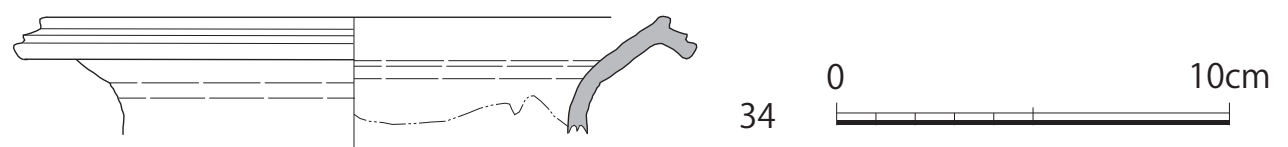
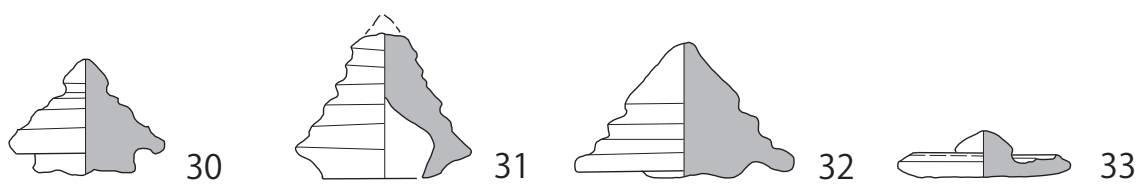






第7図 遺物実測図5 灰釉壺

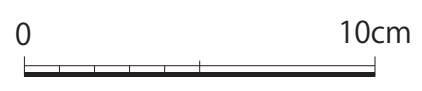
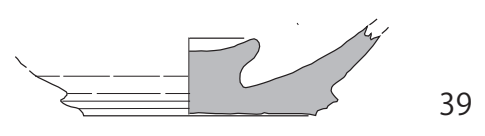
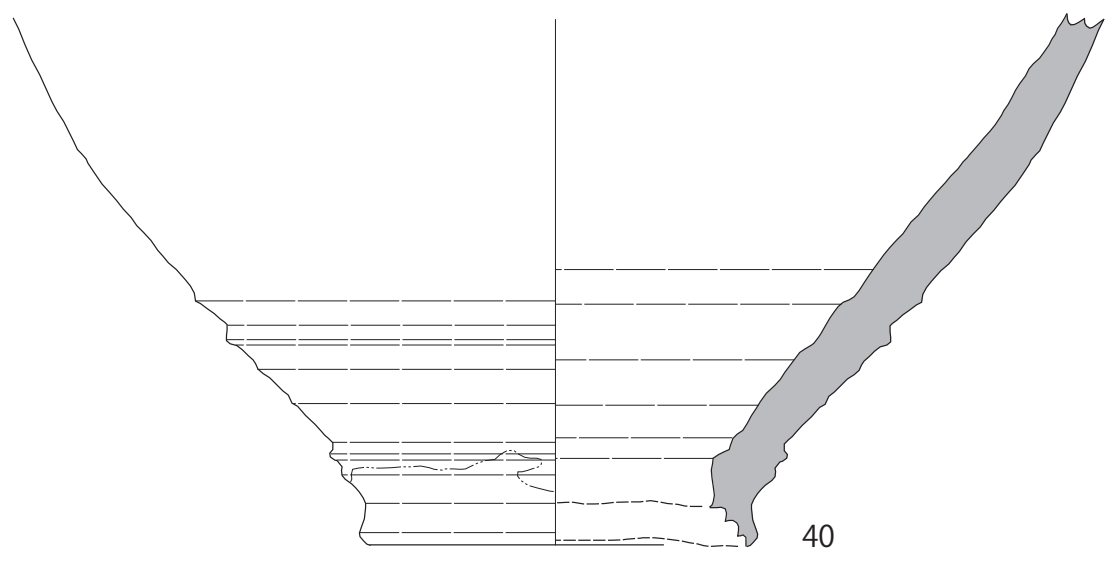
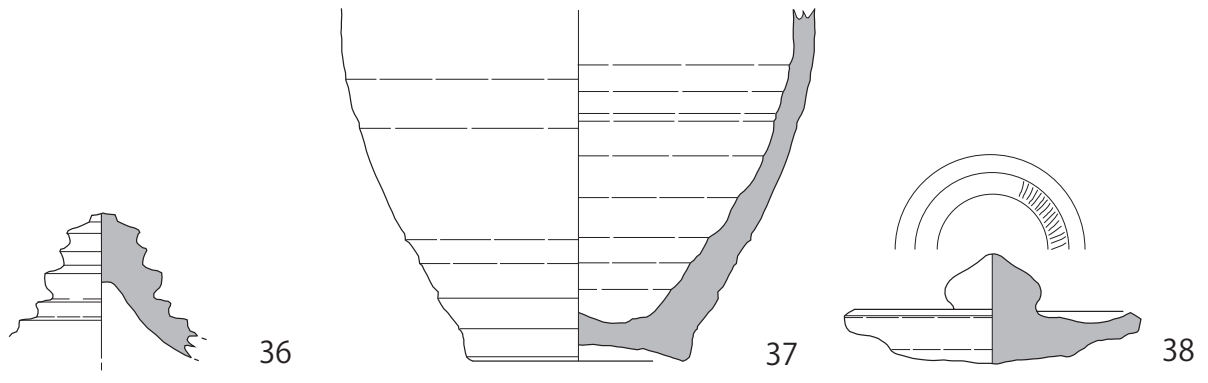




第9図 遺物実測図6



第10図 遺物実測図7 軒瓦



第 11 図 遺物実測図 8 黒褐釉陶器



36



38



37



40



39



41